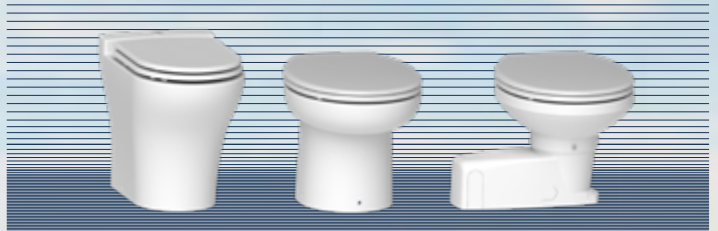


# Sanibroyeur

LA GAMME MARINE



# TOUT LE SAVOIR-FAIRE DE SFA

AU SERVICE DE L'ÉQUIPEMENT DES BATEAUX

Inventeur, concepteur et fabricant depuis 1958, SFA est le leader mondial des WC équipés de broyeurs.

SANIMARIN SFA, marque du Groupe dédiée au monde de la navigation, bénéficie de cette expertise et propose des produits spécifiques pour répondre à vos besoins.

## MONDE MARIN

WC ET POMPES SANIMARIN

Spécialement conçus pour tous les bateaux, les WC SANIMARIN SFA sont particulièrement appréciés par les professionnels et plaisanciers à travers le monde pour leur grande fiabilité, les économies d'eau et d'électricité qu'ils génèrent, ou encore leur confort d'utilisation.

## MONDE FLUVIAL

WC, POMPES ET STATIONS DE RELEVAGE SFA

Si vous avez choisi d'installer votre logement ou vos bureaux sur les bords des quais, nous vous invitons à découvrir notre



brochure dédiée à la vie FLUVIALE. Vous y trouverez notamment les solutions les plus adaptées pour gérer au mieux vos problématiques liées à la gestion des eaux usées.



# TOUT LE CONFORT SFA

DANS TROIS GAMMES DE WC MARINS ÉLECTRIQUES  
ET DANS UNE POMPE SANITAIRE

## GAMME COMPACTE

Modèles de WC à hauteur réduite à installer sur un surbau et/ou en remplacement des WC manuels.



SN MAXLITE+  
04 | 05



SN MAXLITE+S  
06 | 07



SN 31  
08 | 09



SN 32  
10 | 11



SN EXCLUSIVE  
SHORT  
12 | 13

## GAMME SILENCE

Modèles de WC silencieux à installer sur plancher pour un confort identique sur mer comme sur terre.



SN 43  
14 | 15



SN EXCLUSIVE  
MEDIUM  
16 | 17



SN EXCLUSIVE  
MEDIUM  
BIDET  
16 | 17

## GAMME PROFESSIONNELLE (110V, 220V)

Gamme de WC dédiés aux bateaux disposant d'une forte puissance électrique.



SN 43  
18 | 19



SN 4  
18 | 19



SN EXCLUSIVE  
MEDIUM  
18 | 19

## POMPE SANITAIRE

Indispensable pour installer une douche ou un évier.



SN PUMP  
20 | 21

SYSTÈMES DE COMMANDE ET OPTIONS 22 | 23  
INSTALLATIONS ÉLECTRIQUE ET HYDRAULIQUE 24 | 25  
INFORMATIONS TECHNIQUES 26  
ENVIRONNEMENT 27



# SANIMARIN MAXLITE

GAMME COMPACTE

IDÉAL PETITS ESPACES TOUTES CONFIGURATIONS

Un Sanibroyeur SFA en remplacement de votre WC manuel quelle que soit la configuration d'origine.



## CARACTÉRISTIQUES TECHNIQUES

HAUTEUR DE RELEVAGE	3 m
ÉVACUATION HORIZONTALE	30 m
CLAPET ANTI-RETOUR	Intégré
DIAMÈTRE DE SORTIE	38 mm ou 25 mm
TENSION D'ALIMENTATION	12 V ou 24 V DC
PUISSANCE MOTEUR	300 W (12 V), 360 W (24 V)
CONSOMMATION ÉLECTRIQUE	0,007 Ah (12 V) et 0,004 Ah (24 V) par seconde de fonctionnement (détail p.26)
CONSOMMATION D'EAU	Quantité décidée par l'utilisateur
ALIMENTATION EN EAU	- Pompe auto-amorçante intégrée - Attention : ne pas raccorder le WC MAXLITE+ à un système d'eau sous pression à bord
POIDS	8 kg

## 1 SYSTÈME DE COMMANDE



Interrupteur électrique COMFORT

04

05



Expertise du broyage SFA (turbine en inox)



Remplacement des WC à pompe manuelle



Installation réversible du bloc moteur-pompe (droite ou gauche)



Libre orientation du bol - 360°



Alimentation en eau extérieure (pompe intégrée)



Abattant déclinable, à frein de chute



Le plus léger de tous grâce à sa cuvette injectée

## VUE TECHNIQUE

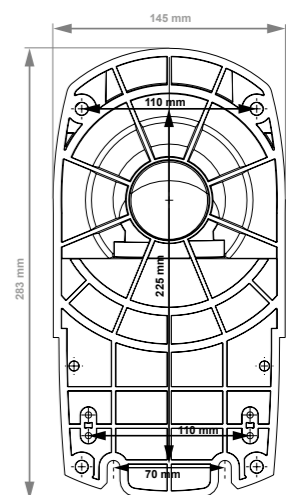
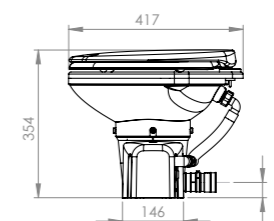
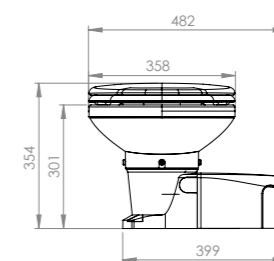


- Pompe auto-amorçante intégrée  
- 1 turbine de rechange incluse dans le sachet d'accessoires

**+** Kit de maintenance à commander séparément  
Réf. : KITTURBINEMAXLITE



## DIMENSIONS (mm)



# SANIMARIN MAXLITE S

GAMME COMPACTE

Grâce à l'utilisation de l'eau de bord sous pression, ce WC silencieux offre un confort maximum. Ultra performant, il s'intègre dans toutes les configurations.



06

CONFORT MAXIMUM

## ≡ CARACTÉRISTIQUES TECHNIQUES

HAUTEUR DE RELEVAGE	3 m
ÉVACUATION HORIZONTALE	30 m
CLAPET ANTI-RETOUR	Intégré
DIAMÈTRE DE SORTIE	38 mm ou 25 mm
TENSION D'ALIMENTATION	12 V ou 24 V DC
PUISSANCE MOTEUR	300 W (12 V), 360 W (24 V)
CONSOMMATION ÉLECTRIQUE	0,007 Ah (12 V) et 0,004 Ah (24 V) par seconde de fonctionnement (détail p.26)
CONSOMMATION D'EAU	Quantité décidée par l'utilisateur
ALIMENTATION EN EAU	Électrovane fournie pour raccordement du WC à un système d'eau sous pression à bord.
POIDS	8 kg

## ≡ 1 SYSTÈME DE COMMANDE



Interrupteur électrique COMFORT

07



Connexion à l'eau de bord sous pression



Simple d'utilisation



Libre orientation du bol - 360°



Installation réversible du bloc moteur-pompe (droite ou gauche)



Abattant déclinable, à frein de chute

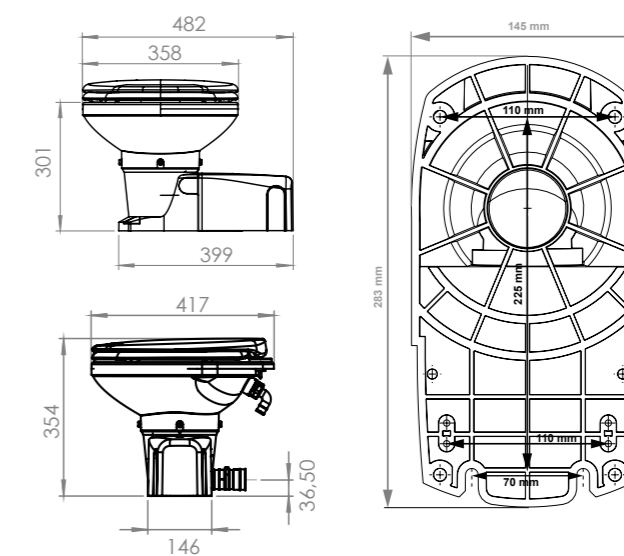


Le plus léger de tous grâce à sa cuvette injectée

## ≡ VUE TECHNIQUE



## ≡ DIMENSIONS (mm)



# SANIMARIN 31

GAMME COMPACTE

Grâce à son faible encombrement au sol, il s'intègre facilement dans les espaces les plus exigus.



LE BEST-SELLER SANIMARIN

## ≡ CARACTÉRISTIQUES TECHNIQUES

HAUTEUR DE RELEVAGE	3 m
ÉVACUATION HORIZONTALE	30 m
CLAPET ANTI-RETOUR	Intégré
DIAMÈTRE DE SORTIE	38 mm ou 25 mm
TENSION D'ALIMENTATION	12 V ou 24 V DC
PUISSANCE MOTEUR	300 W (12 V), 360 W (24 V)
CONSOMMATION ÉLECTRIQUE	Varie en fonction du système choisi (voir détail p.26)
CONSOMMATION D'EAU	Selon le système de commande choisi de 1,2 L à 2,4 L
ALIMENTATION EN EAU	- Eau douce de bord (électrovanne intégrée) ou eau de mer sous pression - La pression minimum fournie doit être de 1,7 bar - Débit recommandé de la pompe auxiliaire : 11 L / min
POIDS	17 kg

## ≡ 4 SYSTÈMES DE COMMANDE



Interrupteur électrique COMFORT



Bouton COMFORT PLUS



Bouton COMFORT LUXE



Clavier électronique LUXE

08

09



Montage sur un surbau



Très faible encombrement



Connexion à l'eau de bord sous pression



Simple d'utilisation



Fonctionnement silencieux



Abattant déclipable, à frein de chute

## ≡ VUES TECHNIQUES

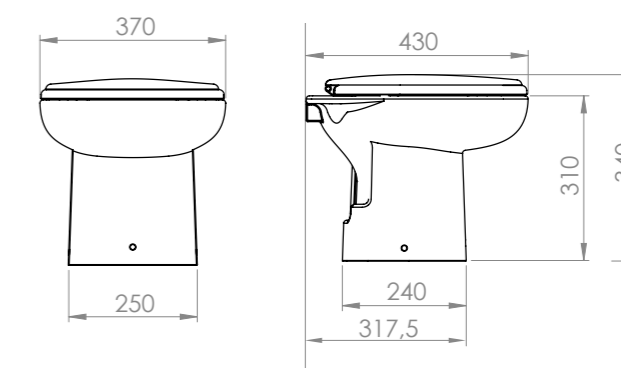


Évacuation vers le bas



Autre possibilité d'évacuation

## ≡ DIMENSIONS (mm)





# SANIMARIN 32

GAMME COMPACTE

Ses dimensions optimisées facilitent son intégration dans les espaces les plus étroits.



10

## COMPACT ET DIMENSIONS OPTIMALES

### ≡ CARACTÉRISTIQUES TECHNIQUES

HAUTEUR DE RELEVAGE	3 m
ÉVACUATION HORIZONTALE	30 m
CLAPET ANTI-RETOUR	Intégré
DIAMÈTRE DE SORTIE	38 mm ou 25 mm
TENSION D'ALIMENTATION	12 V ou 24 V DC
PUISSANCE MOTEUR	300 W (12 V), 360 W (24 V)
CONSOMMATION ÉLECTRIQUE	Varie en fonction du système choisi (voir détail p.26)
CONSOMMATION D'EAU	Selon le système de commande choisi de 1,2 L à 2,4 L
ALIMENTATION EN EAU	- Eau douce de bord (électrovanne intégrée) ou eau de mer sous pression - La pression minimum fournie doit être de 1,7 bar - Débit recommandé de la pompe auxiliaire : 11 L / min
POIDS	19 kg

### ≡ 4 SYSTÈMES DE COMMANDE



Interrupteur électrique COMFORT



Bouton COMFORT PLUS



Bouton COMFORT LUXE



Clavier électronique LUXE

11



Expertise du broyage SFA (turbine en inox)



Montage sur un surbau



Tout le système intégré dans le pied du WC



Ligne arrière verticale



Connexion à l'eau de bord sous pression



Fonctionnement silencieux



Abattant déclinable, à frein de chute

### ≡ VUES TECHNIQUES

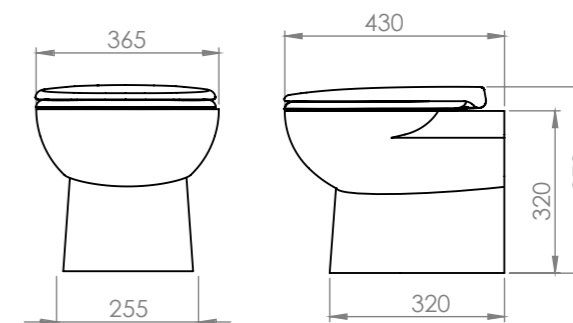


Évacuation vers le bas



Autre possibilité d'évacuation

### ≡ DIMENSIONS (mm)



# SANIMARIN EXCLUSIVE SHORT

GAMME COMPACTE

COMPACT ET DESIGN

Nouvelle ligne épurée de petite taille.



## CARACTÉRISTIQUES TECHNIQUES

HAUTEUR DE RELEVAGE	3 m
ÉVACUATION HORIZONTALE	30 m
CLAPET ANTI-RETOUR	Intégré
DIAMÈTRE DE SORTIE	38 mm ou 25 mm
TENSION D'ALIMENTATION	12 V ou 24 V DC
PUISSANCE MOTEUR	300 W (12 V), 360 W (24 V)
CONSOMMATION ÉLECTRIQUE	Varie en fonction du système choisi (voir détail p.26)
CONSOMMATION D'EAU	Selon le système de commande choisi de 1,2 L à 2,4 L
ALIMENTATION EN EAU	- Eau douce de bord (électrovanne intégrée) ou eau de mer sous pression - La pression minimum fournie doit être de 1,7 bar - Débit recommandé de la pompe auxiliaire : 11 L / min
POIDS	21 kg

## 4 SYSTÈMES DE COMMANDE



Interrupteur électrique COMFORT



Bouton COMFORT PLUS



Bouton COMFORT LUXE



Clavier électronique LUXE

12

13



Expertise du broyage SFA (turbine en inox)



Ligne arrière verticale



WC marin confortable



Design contemporain



Rinçage puissant 360°



Simple d'utilisation



Fonctionnement silencieux

## VUES TECHNIQUES

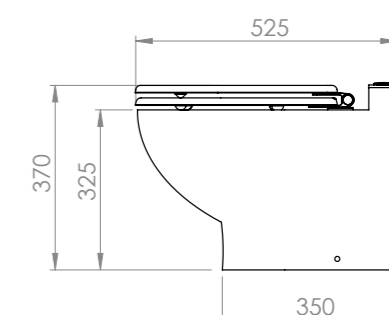
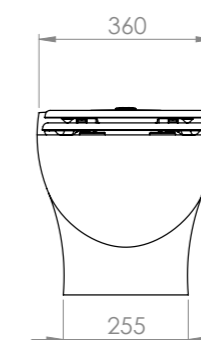


Évacuation vers le bas



Autre possibilité d'évacuation

## DIMENSIONS (mm)



# SANIMARIN 43

GAMME SILENCE

CONFORTABLE ET FONCTIONNEL

Avec ses lignes simples et épurées, il s'insère facilement dans tous les espaces.



## CARACTÉRISTIQUES TECHNIQUES

HAUTEUR DE RELEVAGE	3 m
ÉVACUATION HORIZONTALE	30 m
CLAPET ANTI-RETOUR	Intégré
DIAMÈTRE DE SORTIE	38 mm ou 25 mm
TENSION D'ALIMENTATION	12 V ou 24 V DC
PUISSANCE MOTEUR	300 W (12 V), 360 W (24 V)
CONSOMMATION ÉLECTRIQUE	Varie en fonction du système choisi (voir détail p.26)
CONSOMMATION D'EAU	Selon le système de commande choisi de 1,2 L à 2,4 L
ALIMENTATION EN EAU	- Eau douce de bord (électrovanne intégrée) ou eau de mer sous pression - La pression minimum fournie doit être de 1,7 bar - Débit recommandé de la pompe auxiliaire : 11 L / min
POIDS	23 kg

## 4 SYSTÈMES DE COMMANDE



Interrupteur électrique COMFORT



Bouton COMFORT PLUS



Bouton COMFORT LUXE



Clavier électronique LUXE

14

15



Expertise du broyage SFA (turbine en inox)



Ligne arrière verticale



Installation à distance de la caisse à eaux noires



Connexion à l'eau de bord sous pression



Fonctionnement silencieux  
Pression acoustique : 52 dB(A)



Simple d'utilisation

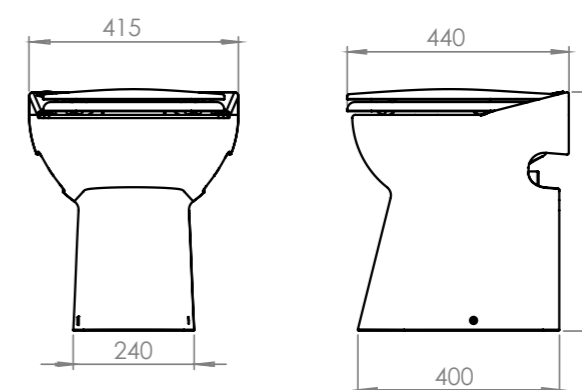


Abattant déclinable, à frein de chute

## VUE TECHNIQUE



## DIMENSIONS (mm)





# SANIMARIN EXCLUSIVE MEDIUM

GAMME SILENCE

SILENCE ET DESIGN

Le plus luxueux de la gamme.



## ≡ CARACTÉRISTIQUES TECHNIQUES

HAUTEUR DE RELEVAGE	3 m
ÉVACUATION HORIZONTALE	30 m
CLAPET ANTI-RETOUR	Intégré
DIAMÈTRE DE SORTIE	38 mm ou 25 mm
TENSION D'ALIMENTATION	12 V ou 24 V DC
PUISSANCE MOTEUR	300 W (12 V), 360 W (24 V)
CONSOMMATION ÉLECTRIQUE	Varie en fonction du système choisi (voir détail p.26)
CONSOMMATION D'EAU	Selon le système de commande choisi de 1,2 L à 2,4 L
ALIMENTATION EN EAU	- Eau douce de bord (électrovanne intégrée) ou eau de mer sous pression - La pression minimum fournie doit être de 1,7 bar - Débit recommandé de la pompe auxiliaire : 11 L / min
POIDS	26 kg

## ≡ 4 SYSTÈMES DE COMMANDE



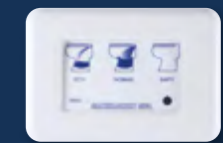
Interrupteur électrique COMFORT



Bouton COMFORT PLUS



Bouton COMFORT LUXE



Clavier électronique LUXE

17

16



Expertise du broyage SFA (turbine en inox)



WC marin confortable



Design contemporain



Ligne arrière verticale



Rinçage puissant 360°



Installation à distance de la caisse à eaux noires



Fonctionnement silencieux  
Pression acoustique : 52 dB(A)

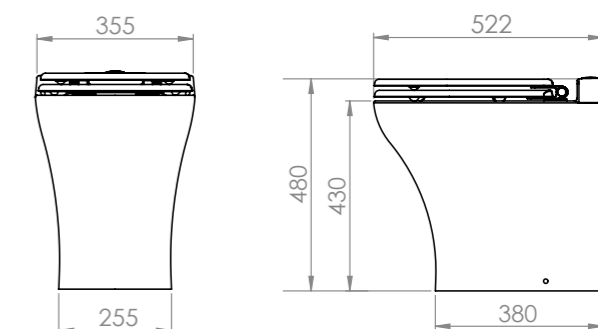
## ≡ VUES TECHNIQUES



**+** Existe en version bidet

Sanimarin Exclusive Medium Bidet apporte économie et gain de place grâce à sa configuration astucieuse du WC automatique combiné à un bidet

## ≡ DIMENSIONS (mm)

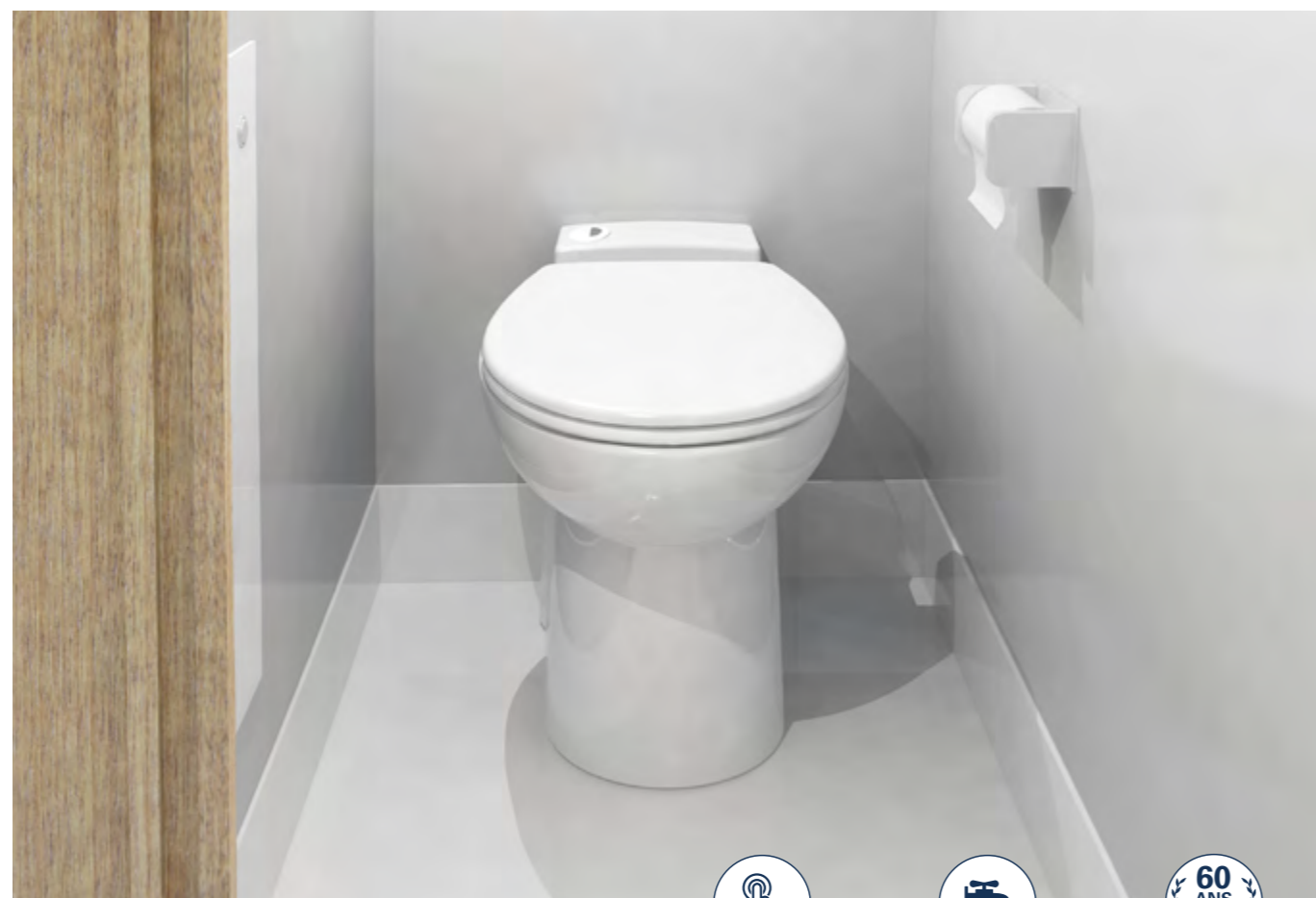


# GAMME PROFESSIONNELLE

GAMME 110 V - 220 V

WC ROBUSTES ET CONFORTABLES

Gamme complète de WC marins pour répondre à tous les besoins.



Simple d'utilisation



Connexion à l'eau de bord sous pression



Expertise du broyage SFA

## CARACTÉRISTIQUES TECHNIQUES

HAUTEUR DE RELEVAGE	3 m
ÉVACUATION HORIZONTALE	30 m
CLAPET ANTI-RETOUR	Intégré
DIAMÈTRE DE SORTIE	32 mm
TENSION D'ALIMENTATION	110 V, 220 V
PUISSANCE MOTEUR	550 W (220 V), 800 W (110 V)
CONSOMMATION D'EAU	Eco : 3,6 L / Normal : 5 L
ALIMENTATION EN EAU	- Eau douce de bord (électrovanne intégrée) - La pression minimum fournie doit être de 1,7 bar
POIDS	SN 43 : 23 kg SN 4 : 26 kg SN EXCLUSIVE MEDIUM : 26 kg

## 2 SYSTÈMES DE COMMANDE

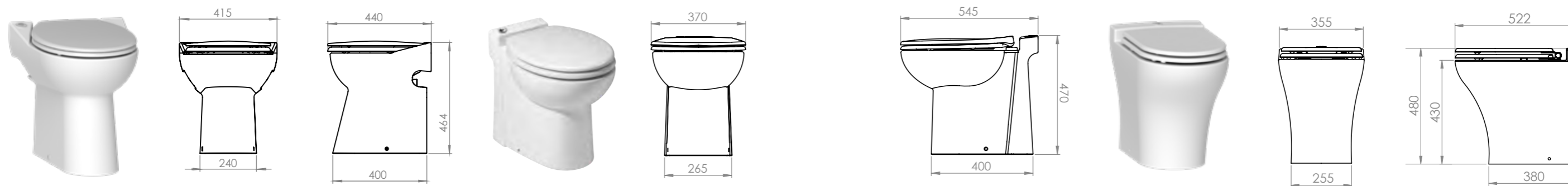


Bouton pneumatique sur la cuvette COMFORT PLUS. Deux cycles automatiques : Normal : 1 seule pression (5 L). Eco : 2 pressions successives (3,6 L). Une commande de "cuvette sèche" par appui prolongé.



Bouton électrique sur la cuvette DUAL FLUSH. Deux cycles automatiques : Normal : 5 L. Eco : 3,6 L. Une commande de "cuvette sèche" par appui simultané sur les deux boutons.

## VUES & DIMENSIONS (mm)



SN 43

SN 4

SN Exclusive Medium



# SANIMARIN PUMP

POMPE SANITAIRE

Assure la récupération des eaux usées du bateau.



20

COMPACT ET PERFORMANT

## ≡ CARACTÉRISTIQUES TECHNIQUES

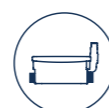
RACCORDEMENTS POSSIBLES	Douche, évier, lavabo
REFOULEMENT VERTICAL	4 m
CLAPET ANTI-RETOUR	Extérieur démontable
DIAMÈTRE DE REFOULEMENT	22 à 32 mm
ENTRÉES	2 entrées latérales basses 40 mm, montage universel gauche / droite
HAUTEUR D'ENCLÈCHEMENT	65 mm
TEMPÉRATURE MOYENNE DES EAUX USÉES	35°C
TENSION D'ALIMENTATION	12 V ou 24 V
DÉBIT, AMPÉRAGE, PUISSANCE	12 V : 70 L / min, I max = 28 A, Pmax = 340 W 24 V : 80 L / min, I max = 15 A, Pmax = 360 W
POIDS	3,5 kg



21



Très faible encombrement



2 entrées latérales basses



Sans odeurs, filtre à charbon actif intégré



Enclenchement bas



Fonctionnement silencieux - 46 dB(A)



Réduction du nombre de vannes de coque

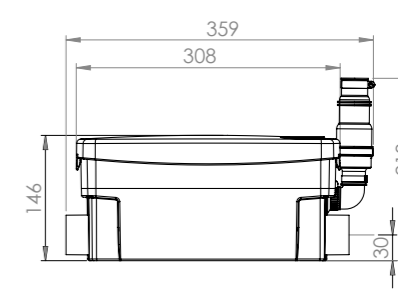
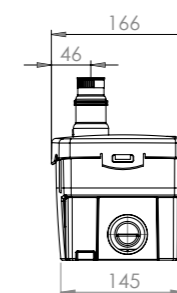
## ≡ VUE TECHNIQUE



Sanimarín Pump doit être installée dans le sens du mouvement du bateau

4 m  
40 m

## ≡ DIMENSIONS (mm)



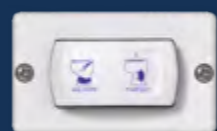
# SYSTÈMES DE COMMANDE

& OPTIONS

Sanimarin vous offre la possibilité de choisir le système de commande que vous souhaitez, quel que soit le modèle de cuvette sélectionné.

## INTERRUPTEUR ÉLECTRIQUE COMFORT & SON KIT DE FIXATION

### INTERRUPTEUR ÉLECTRIQUE COMFORT



- Une position de rinçage
  - Une position de broyage-pompage
- La durée de chaque cycle est contrôlée par l'utilisateur, sans électronique, et s'adapte à ses besoins.

### OPTION

#### KIT DE FIXATION MURALE

SANIMARIN vous propose en option le boîtier de fixation murale pour tous les modèles équipés de l'interrupteur COMFORT. Très utile en particulier lorsque la découpe de la cloison s'avère complexe ou impossible.



22

## BOUTONS COMFORT PLUS & COMFORT LUXE

### BOUTON PNEUMATIQUE COMFORT PLUS

- Deux cycles automatiques
- 2,4 L d'eau de rinçage : 1 seule pression
- 1,2 L d'eau de rinçage : 2 pressions successives
- Une commande de CUVETTE SÈCHE par appui prolongé



### BOUTON ÉLECTRIQUE COMFORT LUXE

- Deux cycles automatiques
- "NORMAL" : 2,4 L d'eau de rinçage
- "ÉCO" : 1,2 L d'eau de rinçage
- Une commande de CUVETTE SÈCHE par appui prolongé sur la grande chasse
- Un témoin "TANK" de caisse à eaux noires pleine



## CLAVIER ÉLECTRONIQUE LUXE & SES OPTIONS DE CADRE

### CLAVIER ÉLECTRONIQUE LUXE



- Un témoin "POWER ON" de mise sous tension
- Une chasse "NORMAL" : 2,4 L d'eau de rinçage
- Une chasse "ÉCO" : 1,2 L d'eau de rinçage
- Un témoin "TANK FULL" de caisse à eaux noires pleine
- Une touche "EMPTY" pour vider la cuvette en cas de mer agitée

### OPTION

#### COULEURS DE CADRE DE CLAVIER ÉLECTRONIQUE LUXE

Pour une meilleure harmonie de votre intérieur, SANIMARIN propose plusieurs couleurs de cadre.

- De série : couleur blanche

Ce cadre est livré de série avec tous les claviers électroniques LUXE

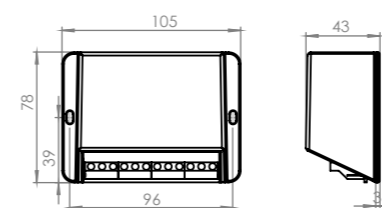
- En option : 3 couleurs au choix (gris, noir carbone, noyer brillant)



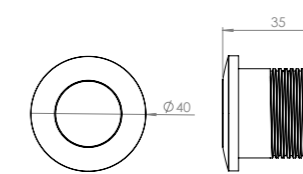
23

## DIMENSIONS

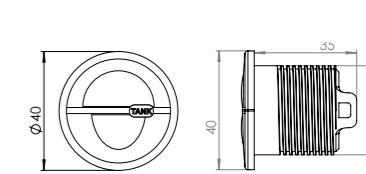
Boîtier électronique pour les systèmes : LUXE, COMFORT LUXE, COMFORT PLUS



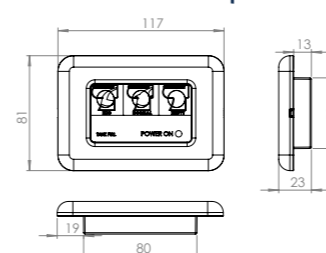
Bouton pneumatique COMFORT PLUS



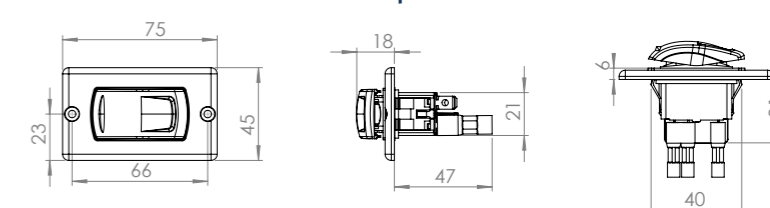
Bouton électrique COMFORT LUXE



Clavier électronique LUXE



Interrupteur COMFORT





# INSTALLATION ÉLECTRIQUE

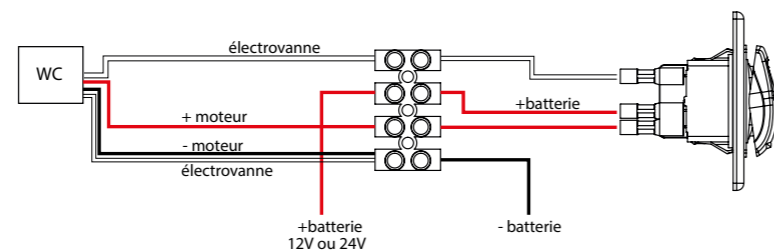
UNE AUTONOMIE ÉLECTRIQUE MAXIMISÉE

Les solutions SANIMARIN ne consomment que très peu d'électricité (0,007Ah par seconde de fonctionnement en 12 V).

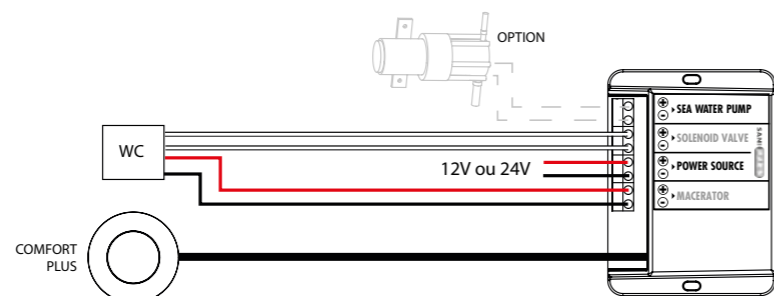
Le gain d'énergie réalisé permet une meilleure autonomie du bateau, pour plus de possibilités de voyage.

## ≡ SCHÉMAS D'INSTALLATION

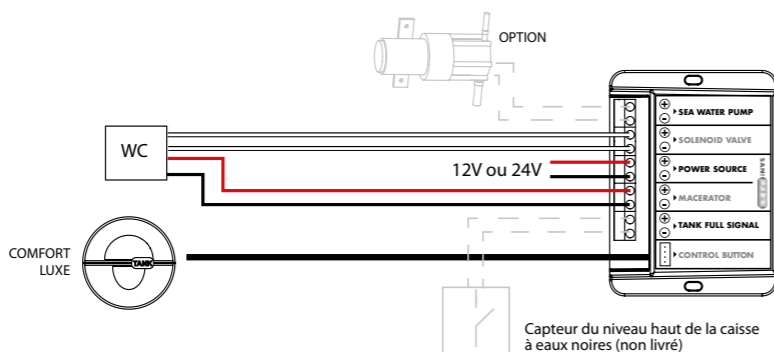
### COMFORT



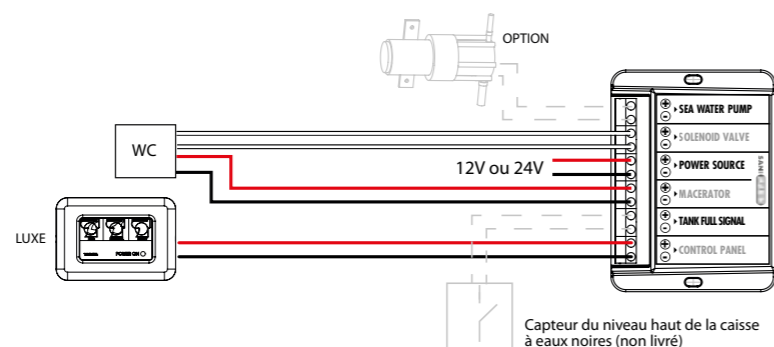
### COMFORT PLUS



### COMFORT LUXE



### LUXE

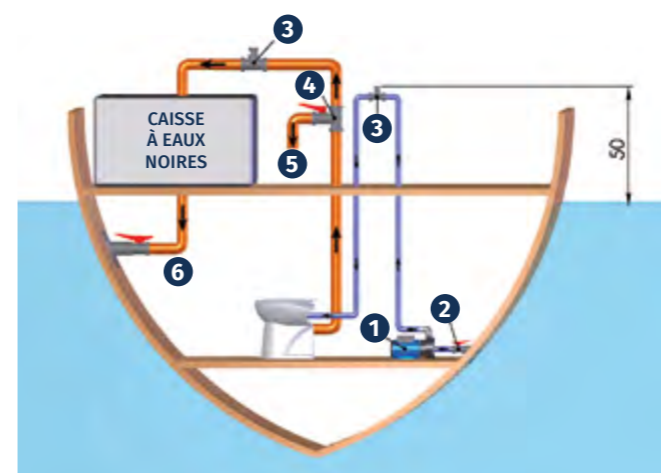


# INSTALLATION HYDRAULIQUE

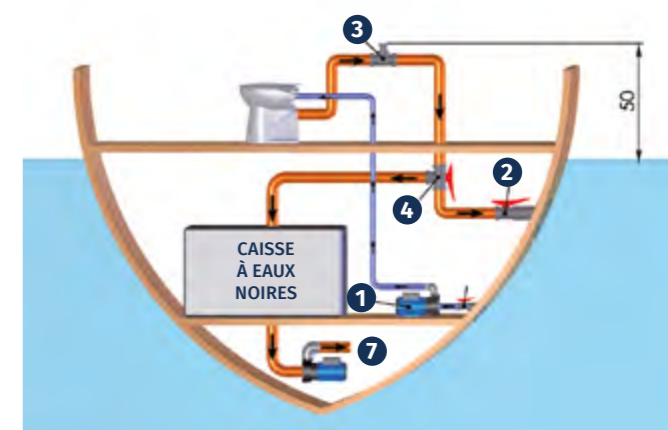
L'EAU, PRINCIPALE RESSOURCE À ÉCONOMISER

Grâce aux différents cycles automatiques, vous réalisez d'importantes économies d'eau, notamment en utilisant le cycle court (1,2 L par chasse seulement). L'utilisation d'eau douce ou salée devient plus respectueuse de l'environnement.

Installation adaptable à toutes les configurations et tous types de bateaux. En fonction du modèle choisi, vous pouvez alimenter vos WC soit en eau douce de bord (électrovanne fournie), soit en eau extérieure par l'intermédiaire d'une pompe disponible en option ou intégrée (modèle MAXLITE+).



WC en dessous de la flottaison, caisse à eaux noires gravitaire



WC au dessus de la flottaison, caisse à eaux noires en dessous de la flottaison

- 1 Pompe eau de mer
- 2 Vanne de coque
- 3 Event
- 4 Vanne 3 voies

- 5 Évacuation du WC directement à la mer
- 6 Vidange de la caisse à eaux noires à la mer par gravité
- 7 Pompe vidange à la mer de la caisse à eaux noires

## ≡ OPTION

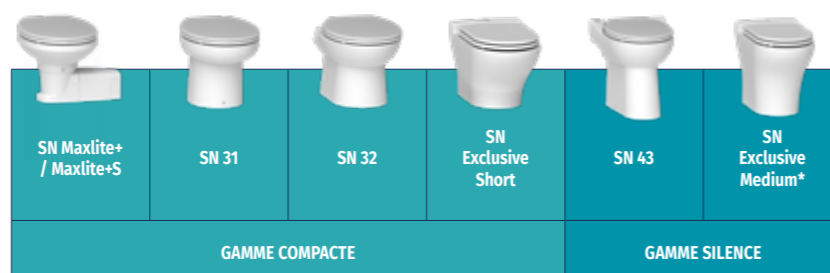


### SANIMARIN SEA PUMP

- Pour alimenter vos sanitaires directement avec l'eau extérieure
- Débit max : 11 L / min
- Hauteur d'aspiration max. : 2 m

### UN CADRE RÉGLEMENTAIRE POUR LES EAUX NOIRES

La communauté internationale dans son ensemble fait adopter, dans de nombreux pays, des directives uniformisées pour améliorer et protéger durablement la qualité des eaux. La directive européenne 94/25 CE relative aux bateaux équipés de toilettes précise notamment que ces derniers "doivent être munis soit de réservoirs, soit d'installations pouvant recevoir des réservoirs".



Plus d'informations			GAMME COMPACTE				GAMME SILENCE	
			P. 4-7	P. 8-9	P. 10-11	P. 12-13	P. 14-15	P. 16-17
Systèmes de chasse plus d'informations P. 22-23	Interrupteur électrique		•	•	•	•	•	•
	Bouton pneumatique ou électrique sur la cuvette ou déporté pour SN31		X	•	•	•	•	•
	Clavier complet		X	•	•	•	•	•
Durée totale	Interrupteur électrique		Choix de l'utilisateur					
	Bouton pneumatique ou électrique	Éco Normal	X	8 s / 15 s				
	Clavier complet	Éco Normal	X	8 s / 15 s				
Consommation d'eau	Interrupteur électrique		Quantité décidée par l'utilisateur					
	Bouton pneumatique ou électrique	Éco Normal	X	1,2 L / 2,4 L				
	Clavier complet	Éco Normal	X	1,2 L / 2,4 L				
Hauteur de relevage			3 m					
Évacuation horizontale			30 m					
Poids			8 kg	17 kg	19 kg	21 kg	23 kg	26 kg
Pression minimum d'eau de rinçage			1,7 bar					
Consommation électrique du broyeur par seconde de fonctionnement	Interrupteur électrique		12 V : 0,007 Ah 24 V : 0,004 Ah					
Consommation électrique par cycle automatique	Clavier complet / Bouton poussoir ou électrique	Cycle ÉCO : 8 s	X	12 V : 0,056 Ah 24 V : 0,032 Ah				
		Cycle NORMAL : 15 s	X	12 V : 0,105 Ah 24 V : 0,060 Ah				
Intensité absorbée (fusibles)	12 V (300 W)		25 A					
	24 V (360 W)		15 A					
Diamètre fil électrique	12 V (300 W)		1,5 mm² = 1 M max / 2,5 mm² = 2 M max / 4 mm² = 3 M max / 6 mm² = 4,3 M max					
	24 V (360 W)		1,5 mm² = 3,5 M max / 2,5 mm² = 6 M max / 4 mm² = 9,5 M max / 6 mm² = 14 M max					

\* Existe en version BIDET, avec clavier Luxe uniquement - poids 28 kg - caractéristiques identiques au SN Exclusive Medium.

Les produits SANIMARIN s'inscrivent dans une démarche éco-responsable permettant de répondre parfaitement à la législation en vigueur :

- Les performances d'évacuation (3 m à la verticale ou 30 m à l'horizontal) permettent d'atteindre la caisse à eaux noires quelle que soit sa localisation sur le bateau.
- Son système de broyage breveté depuis 60 ans facilite la vidange et la maintenance de la caisse.
- Le clavier électronique Luxe et le bouton Comfort Luxe assurent la sécurité de la gestion de la caisse à eaux noires.





## SANIMARIN DANS LE MONDE

RETROUVEZ-NOUS À TRAVERS 25 FILIALES  
ET DE NOMBREUX PARTENAIRES INTERNATIONAUX



41 bis, avenue Bosquet — 75007 Paris  
T : 01 44 82 39 00  
sanimarin@sfa.fr

**SAV FRANCE**  
T : 01 44 82 25 55

+ d'infos sur [www.sanimarin.com](http://www.sanimarin.com)

